

## H 型旋转接头安装使用说明书



## 目 录

1. 产品结构说明.....	3
2. 产品结构示意图.....	3
3. 安装步骤.....	3
4. 金属软管安装说明.....	4
5. 安装使用注意事项.....	5
6. 维护保养步骤及注意事项.....	5
7. 常见故障及处理方法.....	6

## 1. 产品结构说明

H 系列旋转接头是平面密封结构，自支撑、内部补偿设计。依靠弹簧推动静环沿轴向向前的位移起补偿密封磨损的作用，完成内部介质与外界空气的密封隔离。因此需要合理的安装方式及定期的维护保养确保产品在设备中的使用。

## 2. 产品结构示意图

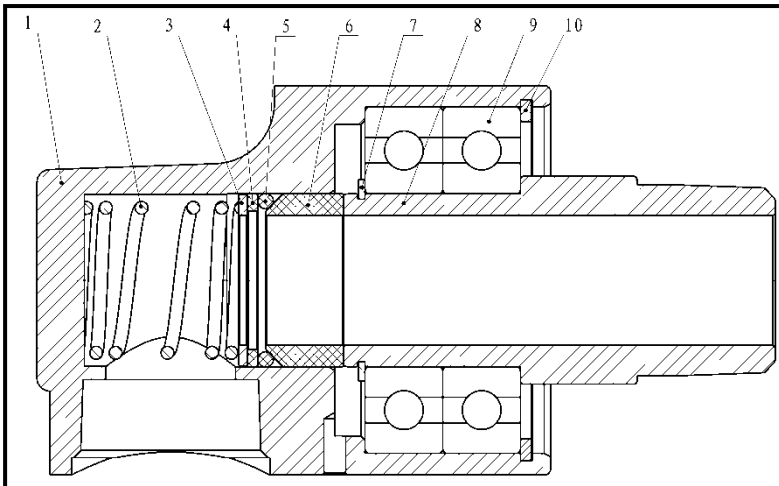


图 2-1

**技术参数:**

最高转速: 1500RPM(DN10-DN20)  
700RPM(DN25-DN40)  
650RPM(DN50-DN65)  
450RPM (DN80)

最高压力: 1.1MPa  
最高温度: 120℃  
适用介质: 水

**备注:上述参数都是极限最大值, 使用过程中不能同时满足!**

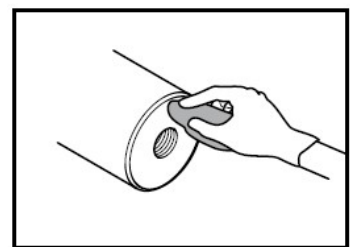
图 2-2

备注: 1 壳体、2 弹簧、3 弹簧垫、4 橡胶垫、5 O型圈、6 静环、7 轴用弹性挡圈、  
8 外管、9 深沟球轴承、10 孔用弹性挡圈

## 3. 安装步骤

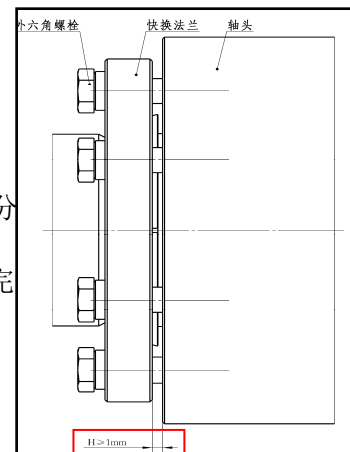
### 3.1 安装接头前需清理轴头(如右图):

- a. 轴头表面清理干净，无石棉纸或其他物质残留，确保平整。
- b. 用流体介质对辊筒内部、管道内部进行清洗保证设备运行时所通介质中**无任何杂质**。



### 3.2 连接旋转接头到轴头:

- 3.2.1 法兰式连接先将紫铜垫放于轴孔内，然后用螺栓将快换法兰和半分环连接到轴头上，**对角预紧，再均匀用力上紧，力矩应该相同**，安装完毕后快换法兰和轴头端面间应该有间隙 ( $H \geq 1\text{mm}$ ) 且间隙距离均等;



3.2.2 螺纹式连接，则要加密封胶和密封填料。

3.3 旋转接头止转：限制旋转接头圆周方向的转动，使其不对金属软管起到拉伸、扭曲；

(通径 40 以下扭矩较小，无需安装止转，通径 50 以上建议安装止转。)

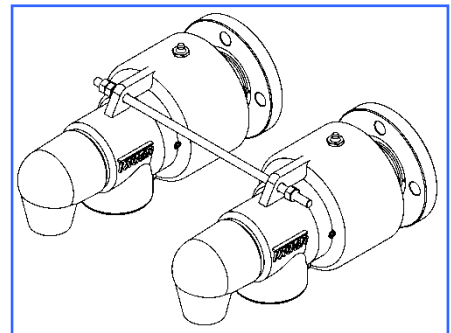
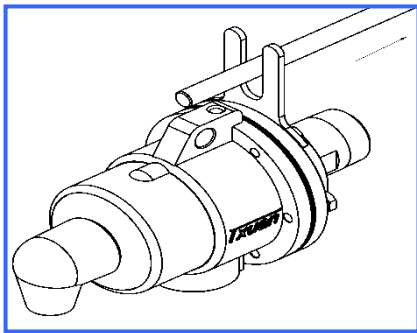
3.3.1 旋转接头止转方式：

a. 利用壳体(件 1)上已有的螺纹孔和止转孔起止转作用(如图二)；

b. 利用拨叉来止转，将止转杆一头连接到客户设备上，一头连接到拨叉 U 型槽内(如图三)；

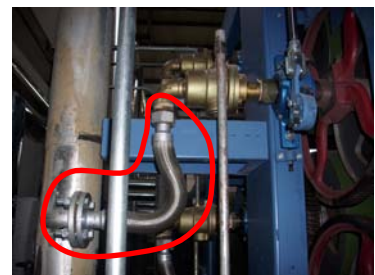
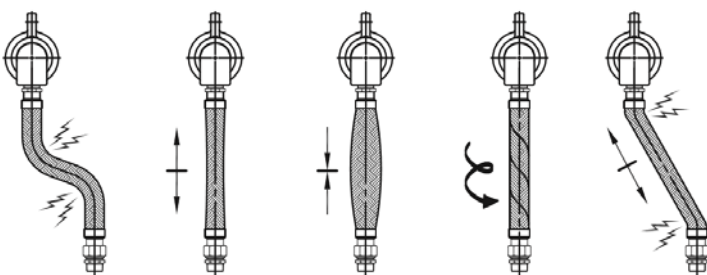
注意：止转杆的直径要比 U 型槽圆弧小 1~2mm；

止转**不能将旋转接头固定死**（旋转接头的密封是依靠弹簧推动壳体向后位移起补偿密封环磨损），要让旋转接头有轻微自由摆动的空间（如下图）。



## 4. 金属软管安装说明

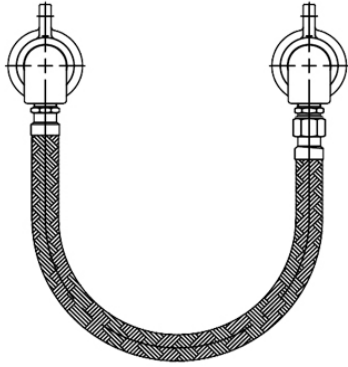
### 4.1 不建议安装说明



如

上图所示金属软管过短或者过长都会导致软管本身受力，从而影响金属软管和旋转接头使用寿命；

### 4.2 建议下列安装方式



金属软管的安装建议上述图片形式:L型、U型、S型来安装,这样消除软管安装后的外力对旋转接头及金属软管本身的影响;提高使用寿命和旋转接头的稳定性。

#### 4.3 金属软管建议安装长度

金属软管在连接使用中,受内部所流通介质的压力作用金属软管的刚性增强,不同通径的金属软管其刚性也有着不同的变化。通径越大金属软管刚性越强,克服外力恢复原本形态的能力越强,为了减少其作用力选择不同的长度来克服。

下列不同通径大小的金属软管建议安装长度要求:

(DN006~DN015)  $\geq$ 500mm      (DN020~DN025)  $\geq$ 800mm

(DN032~DN050)  $\geq$ 1000mm      (DN065~DN080)  $\geq$ 1400mm

#### 5. 安装使用注意事项

- 5.1 安装旋转接头前,保持管道、滚筒、介质及其他有关设备内部的清洁,新的机器往往因内部不清洁(滚筒内部铁屑、管道水锈等)造成旋转接头异常损坏(密封面划伤)。
- 5.2 安装过程中不能撞击、敲打旋转接头,因为旋转接头内部密封环(材质是石墨易碎)在外部不正常的作用力下容易破碎,导致泄漏。
- 5.3 旋转接头安装后要保证旋转接头的泄漏口向下,泄漏的水及时引流到外部,避免轴承锈蚀发生卡死现象。
- 5.4 安装结束后,确认旋转接头有自动调节摆动的空间,没有被金属软管或止转方式固定死。
- 5.5 严禁干摩擦长期运转,损坏密封面。

#### 6. 维护保养步骤及注意事项

- 6.1 将旋转接头固定在台虎钳上,松开孔用弹性挡圈(件10),将外管8连同轴承一起取出、依次取出静环、O型圈、橡胶垫、使旋转接头分解,将各零件擦拭、清洗干净后放置在干净的工作台上。

## 6.2 检查各零部件的使用损坏情况：

- a. 检查密封面外管平面(件 8)、静环平面(件 6)、的磨损情况（多数的拉毛状况为接头内部存有杂质引起的），出现深度划痕、损伤需更换；
- b. 弹簧(件 2)是否变形损失较多的弹簧力{使用时间(2-3 年)过久的产品，弹簧弹力会减弱，根据现场工况的不同使用寿命也有所差异}；
- c. O 型圈(件 5)是否有严重变形（建议一年更换一次）。
- d. 检查壳体(件 1)内部是否有水垢、杂质、水锈等异物，建议内部进行清洗后，再组装使用。

6.3 旋转接头拆解维修保养时，金属轴承需要添加轴承润滑脂进行润滑维护。

6.4 确定拆卸下来的旋转接头零部件完好后，按拆卸相反的顺序装配。

## 6.5 H 系列产品一般更换密封包配件表：

序号	密封包组合类型	配件名称	数量
1	A	静环合件+O 型圈	每样 1 件
2	B	静环合件+O 型圈+橡胶垫+弹簧垫	每样 1 件
3	C	静环合件+O 型圈+橡胶垫+弹簧垫+弹簧	每样 1 件

## 7. 常见故障及处理方法

### 7.1 旋转接头装机完成后使用出现泄漏：

- a. 检查金属软管安装方式及选择的长度，是否对旋转接头产生了径向和轴向的拉伸力（可参照上述金属软管安装说明 4.1 和 4.2）。
- b. 检查止转方式，是否对旋转接头的壳体进行了**固定或限制了壳体的轴向位移及径向自由偏摆的空间**（不合理需调整到要求的形式）。
- c. 检查旋转接头内的球面环密封是否破损（运输、**敲击、强烈的振动**都会导致密封石墨损坏，多表现为裂开），按照上述 6 步骤进行拆卸旋转接头即可发现，如若破损需更换。
- d. 拆解旋转接头后，检查内部是否有水垢堆积在壳体内部，影响弹簧的补偿，导致密封面脱开产品发生泄漏；